

## blueglobe TRI® EMV Kabelverschraubung

blueglobe TRI® EMC cable gland



Abb. 1  
Fig. 1

Abb. 2  
Fig. 2

**Ms vernickelt, mit M-Gewinde gemäß EN 60 423**  
**Schutzart IP 68 bis 15 bar**

*brass nickel plated, with metric thread as per EN 60 423*  
*Type of protection IP 68 up to 15 bar*



**blueglobe TRI® werden nur komplett geliefert!**  
*blueglobe TRI® only delivered completely!*

### Verschraubungskörper

Gland body

Werkstoff Material	Ausführung Execution
Ms Brass	galv. vernickelt galv. nickel plated
Edelstahl auf Anfrage Stainless steel on request	

### Dichteinsätze

Sealing inserts

Werkstoff Material	Temperaturbereich min./max Temperature range min./max.	Farbe Colour
TPE	-40 °C / +130 °C	blau (RAL 5012)
TPE	-40 °C / +130 °C	blue (RAL 5012)

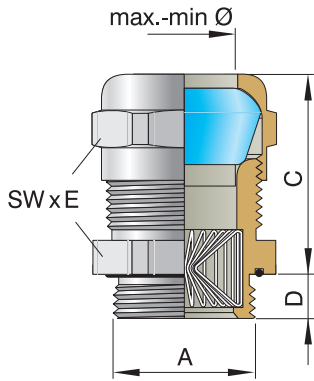


Abb. 3  
Fig. 3

Anschlussgewinde I-länge Connection thread I-length		Artikel-Nummer Art.-No.	Dichtbereich Sealing range	Dichtbereich ohne Inlet Sealing range without inlet	Schirmbereich Sealing range	Schlüsselweite Spanner width		
A	D mm		max./min. ø mm	max./min. ø mm	max./min. ø mm	C mm	SW x E mm	
M12x1,5	5,0	bg 212mstri	-	8 - 5	5 - 3	21	17x18,9	50
M16x1,5	6,0	bg 216mstri	-	11 - 7	9 - 5	25	20x22,2	50
M20x1,5	6,5	bg 220mstri	-	14 - 9	12 - 7	29	24x26,5	50
M25x1,5	7,5	bg 225mstri	20 - 11	20 - 16	16 - 10	29	30x33	25
M32x1,5	8,0	bg 232mstri	25 - 15	25 - 20	20 - 13	32	36x39,5	25
M40x1,5	15,0	bg 240mstri	32 - 20	26 - 20	28 - 20	35	45x48	10
M50x1,5	15,0	bg 250mstri	42 - 35	35 - 31	37 - 28	38	57x61	5



**- Zugentlastung ggf. abweichend vom Standard.**  
*- Strain relief may be different from standard.*

**- M12, M16 und M20 werden ohne Inlet ausgeliefert!**  
**M25 bis M50: gekürztes Inlet!**  
*- M12, M16 and M20 are supplied without inlet!*  
*M25 up to M50: shorted inlet!*

**- blueglobe® erfüllt und übertrifft teilweise, gemäß PFLITSCH Prüflabor, alle Prüfkriterien der EN 50 262.**  
*- blueglobe® reaches/exceeds partly the test requirements of EN 50 262, as per PFLITSCH laboratory.*

**- M63 bis M85 in Vorbereitung.**  
*- M63 up to M85 in preparation.*

**- Anzugsmomente für Druckschraube s. Seite 402.**  
*- Tightening torques for pressure screw see page 402.*



siehe technischer Anhang  
see technical attachment

**blueglobe® – Edelstahl**  
blueglobe® – stainless steel



Abb. 1  
Fig. 1



Abb. 2  
Fig. 2

**Edelstahl/1.4305, mit M-Gewinde gemäß EN 60 423**  
**Schutzart IP 68, bis 15 bar über den gesamten Dichtbereich**  
**Grundlage für technische Angaben: EN 50 262**

*Stainless steel AISI 303, metric connection thread as per EN 60 423*  
*Type of protection IP 68, up to 15 bar over the whole sealing range*  
*Base for technical data: EN 50 262*

**i** blueglobe® erfüllt und übertrifft teilweise, gemäß PFLITSCH Prüflabor, alle Prüfkriterien der EN 50 262.  
blueglobe® reaches/exceeds partly the test requirements of EN 50 262, as per PFLITSCH laboratory.

**Verschraubungskörper**

Gland body

Werkstoff Material	Ausführung Execution	
VA	1.4305	(auf Anfrage elektropoliert)
VA	AISI 303	(electro polished on request)

**Dichteinsätze**

Sealing inserts

Werkstoff Material	Temperaturbereich min./max Temperature range min./max.	Farbe Colour
TPE	-40 °C / +130 °C	blau (RAL 5012)
TPE	-40 °C / +130 °C	blue (RAL 5012)

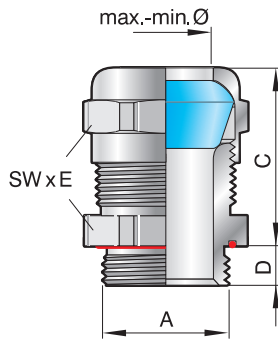


Abb. 3 – ohne Inlet  
Fig. 3 – without inlet

Anschlussgewinde/-länge Connection thread/length		Artikel-Nummer Art.-No.	Dichtbereich Sealing range	Dichtbereich ohne Inlet Sealing range without inlet	Schlüsselweite Spanner width		
A	D mm		max./min. ø mm	max./min. ø mm	C mm	SW x E mm	
M12x1,5	5,0	bg 212VA	8 – 2	8 – 5	21	17x18,9	50
M16x1,5	6,0	bg 216VA	11 – 4	11 – 7	25	20x22,2	50
M20x1,5	6,5	bg 220VA	14 – 5	14 – 9	29	24x26,5	50
M25x1,5	7,5	bg 225VA	20 – 11	20 – 16	29	30x33	50
M32x1,5	8,0	bg 232VA	25 – 15	25 – 20	32	36x39,5	25
M40x1,5	8,0	bg 240VA	32 – 20	32 – 26	35	45x48	10
M50x1,5	10,0	bg 250VA	42 – 31	42 – 35	35	57x60	5
M63x1,5	10,0	bg 263VA	54 – 41	54 – 46	38	68x72	5
M75x1,5	15,0	bg 275VA	65 – 54	65 – 58	48	81x87	5
M85x2	15,0	bg 285VA	77 – 65	77 – 70	49	95x102	1

**Anschlussgewinde-Variante 15mm**

Connection thread variant 15mm

Anschlussgewinde/-länge Connection thread/length		Artikel-Nummer Art.-No.	Dichtbereich Sealing range	Dichtbereich ohne Inlet Sealing range without inlet	Schlüsselweite Spanner width		
A	D mm		max./min. ø mm	max./min. ø mm	C mm	SW x E mm	
M12x1,5	15	bg 812VA	8 – 2	8 – 5	21	17x18,9	50
M16x1,5	15	bg 816VA	11 – 4	11 – 7	25	20x22,2	50
M20x1,5	15	bg 820VA	14 – 5	14 – 9	29	24x26,5	50
M25x1,5	15	bg 825VA	20 – 11	20 – 16	29	30x33	50
M32x1,5	15	bg 832VA	25 – 15	25 – 20	32	36x39,5	25
M40x1,5	15	bg 840VA	32 – 20	32 – 26	35	45x48	10
M50x1,5	15	bg 850VA	42 – 31	42 – 35	35	57x60	5
M63x1,5	15	bg 863VA	54 – 41	54 – 46	38	68x72	5

**i** Anzugsmomente für Druckschraube s. Seite 402.  
Tightening torques for pressure screw see page 402.



**IP69K**



siehe technischer Anhang  
see technical attachment

**blueglobe® – Edelstahl**  
blueglobe® – stainless steel



Abb. 1  
Fig. 1



Abb. 2  
Fig. 2

**Edelstahl/1.4571, mit M-Gewinde gemäß EN 60 423**  
**Schutzart IP 68, bis 15 bar über den gesamten Dichtbereich**  
**Grundlage für technische Angaben: EN 50 262**

*Stainless steel AISI 316Ti, metric connection thread as per EN 60 423*  
*Type of protection IP 68, up to 15 bar over the whole sealing range*  
*Base for technical data: EN 50 262*



**blueglobe® erfüllt und übertrifft teilweise, gemäß PFLITSCH Prüflabor, alle Prüfkriterien der EN 50 262.**  
*blueglobe® reaches/exceeds partly the test requirements of EN 50 262, as per PFLITSCH laboratory.*

**Verschraubungskörper**

*Gland body*

Werkstoff <i>Material</i>	Ausführung <i>Execution</i>	
V4A*	1.4571	(auf Anfrage elektropoliert)
V4A*	AISI 316Ti	(electro polished on request)

\* andere Edelstähle auf Anfrage  
\* different types of stainless steel on request

**Dichteinsätze**

*Sealing inserts*

Werkstoff <i>Material</i>	Temperaturbereich min./max <i>Temperature range min./max.</i>	Farbe <i>Colour</i>
TPE	-40 °C / +130 °C	blau (RAL 5012)
TPE	-40 °C / +130 °C	blue (RAL 5012)

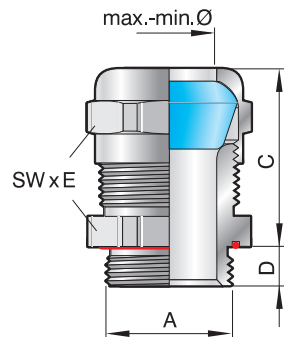


Abb. 3 – ohne Inlet  
Fig. 3 – without inlet

Anschlussgewinde/-länge <i>Connection thread/length</i>		Artikel-Nummer <i>Art.-No.</i>	Dichtbereich <i>Sealing range</i>	Dichtbereich ohne Inlet <i>Sealing range without inlet</i>	Schlüsselweite <i>Spanner width</i>	
A	D mm		max./min. ø mm	max./min. ø mm	C mm	SW x E mm
M12x1,5	5,0	bg 212V4A	8 – 2	8 – 5	21	17x18,9 50
M16x1,5	6,0	bg 216V4A	11 – 4	11 – 7	25	20x22,2 50
M20x1,5	6,5	bg 220V4A	14 – 5	14 – 9	29	24x26,5 50
M25x1,5	7,5	bg 225V4A	20 – 11	20 – 16	29	30x33 50
M32x1,5	8,0	bg 232V4A	25 – 15	25 – 20	32	36x39,5 25
M40x1,5	8,0	bg 240V4A	32 – 20	32 – 26	35	45x48 10
M50x1,5	10,0	bg 250V4A	42 – 31	42 – 35	35	57x60 5
M63x1,5	10,0	bg 263V4A	54 – 41	54 – 46	38	68x72 5
M75x1,5	15,0	bg 275V4A**	65 – 54	65 – 58	48	81x87 5
M85x2	15,0	bg 285V4A**	77 – 65	77 – 70	49	95x102 1

**Anschlussgewinde-Variante 15mm**

*Connection thread variant 15mm*

Anschlussgewinde/-länge <i>Connection thread/length</i>		Artikel-Nummer <i>Art.-No.</i>	Dichtbereich <i>Sealing range</i>	Dichtbereich ohne Inlet <i>Sealing range without inlet</i>	Schlüsselweite <i>Spanner width</i>	
A	D mm		max./min. ø mm	max./min. ø mm	C mm	SW x E mm
M12x1,5	15	bg 812V4A	8 – 2	8 – 5	21	17x18,9 50
M16x1,5	15	bg 816V4A	11 – 4	11 – 7	25	20x22,2 50
M20x1,5	15	bg 820V4A	14 – 5	14 – 9	29	24x26,5 50
M25x1,5	15	bg 825V4A	20 – 11	20 – 16	29	30x33 50
M32x1,5	15	bg 832V4A	25 – 15	25 – 20	32	36x39,5 25
M40x1,5	15	bg 840V4A	32 – 20	32 – 26	35	45x48 10
M50x1,5	15	bg 850V4A	42 – 31	42 – 35	35	57x60 5
M63x1,5	15	bg 863V4A	54 – 41	54 – 46	38	68x72 5

\*\* auf Anfrage  
\*\* on request



**Anzugsmomente für Druckschraube s. Seite 402.**  
*Tightening torques for pressure screw see page 402.*



**IP69K**



siehe technischer Anhang  
see technical attachment